

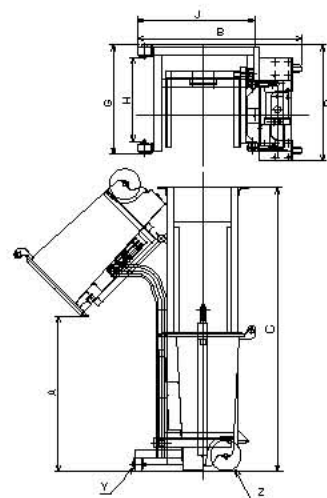
SUS 横反転リフト

SHLS30-9C

SLMS50-9C/150-10C



SLMS150-10C



SLMS50-9C



SHLS30-9C

■仕様 / SUS 横反転リフト ※単位：特記なき場合 (mm)

型式	荷重	揚程 (A)	全長 (B)	全高 (C)	全幅 (D)	前脚			前輪 (Y)	後輪 (Z)	昇降	自重
						外幅 (G)	内幅 (H)	長さ (J)				
SHLS30-9C	30kg	900	800	1650	550	550	440	530	φ100 (ウレタン)	φ100 (ウレタン) プレーキ付	手巻き	約 50kg
SLMS50-9C	50kg	900	850	1650	550	550	440	510	φ100 (ウレタン)	φ100 (ウレタン) プレーキ付	電動バッテリー 250kw 38AH	約 82kg
SLMS150-10C	150kg	1000	1090	1900	680	630	460	730	φ90 (ウレタン)	φ150 (ウレタン) プレーキ付	電動バッテリー 1kw 100AH	約 180kg