

パワーアシスト式

ぐるんぱ

ポリペール等の
投入作業に

昇降部の
パワーアシスト化により
投入量の微調整が
簡単にできます!



アシストハンドル操作と
ボタン操作の切替が
出来ます。

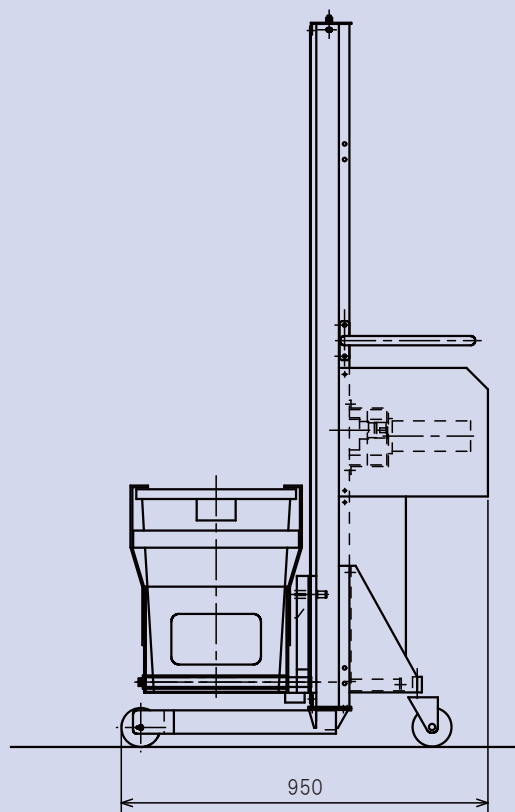
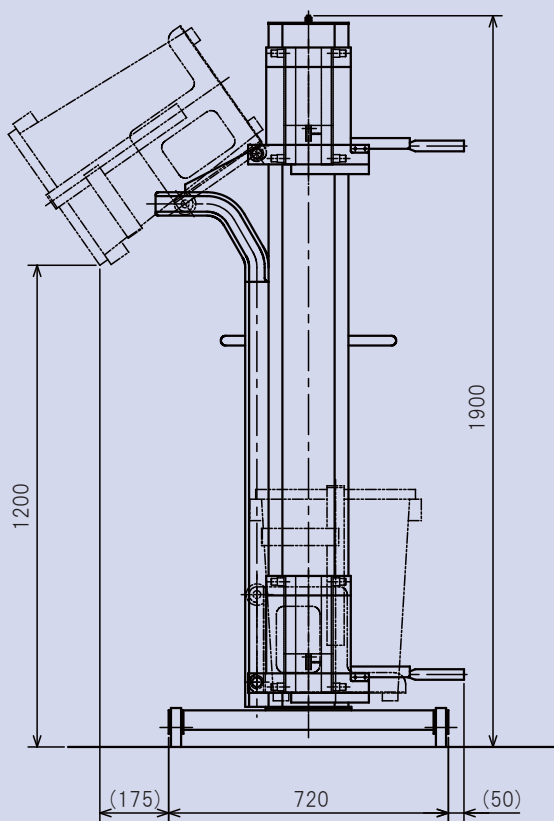
ハンドルを
上下することにより、
微調整ができます。



パワーアシスト操作部



投入角度を自由に調整できます



型式	最大荷重	揚程	対応容器	昇降方式	昇降速度	前輪	後輪	電源	充電器	自重
SGPAS50	50kg	最大1200mm	45リットルポリペール(1個付)	アシストモーター	約12m/min	φ100mm	φ100mm	DC12V バッテリー	AC100V入力 (別置き型)	約100kg

●このカタログの製品のお問い合わせは、

●リフトの改造、仕様確認に関しては、

京町

検索

クリック!

※仕様その他は、改良のため予告なく変更する場合があります。色等は印刷のため実際のものとなる場合があります。予めご了承ください。

KYOMACHI

京町産業車輛株式会社

本社 〒920-0848 石川県金沢市京町10番30号
 TEL(076)251-0111 FAX(076)251-0012
 東京営業所 〒135-0052 東京都江東区潮見2-1-3-407
 TEL(03)5677-1055 FAX(03)5677-1066
 大阪営業所 〒569-0065 大阪府高槻市城西町2-12-302
 TEL(072)661-8062 FAX(072)661-8063

<http://www.kyomachi.net>

E-mail:m.o@kyomachi.net