

# 50kg (エコノミー)タイプ

## 仕様例



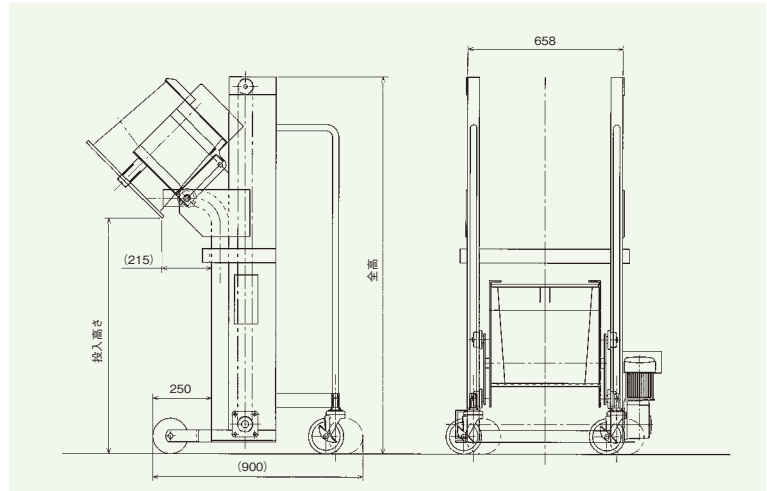
### 特徴

- 45ℓポリペール限定(付属品)の投入機です。  
コンパクト設計で狭小スペースにも設置可能です。

### ■仕様 / EILC (移動型)

型式	荷重	投入高さ	角度	電源	モーター
EILC	50kg	0.8~20m	標準135°	200V 100V	0.2kw

投入高さをご相談下さい



# 80kgタイプ

## 仕様例



### 特徴

- ファイバードラム用の投入機です。  
容器の高さが低い為専用のシュートがついています。

### ■仕様 / SILC (移動型) 材質: ステンレス

型式	荷重	投入高さ	角度	電源	モーター
SILC	80kg	0.8~20m	標準135°	200V 100V	0.4kw

投入高さをご相談下さい

